

組み方

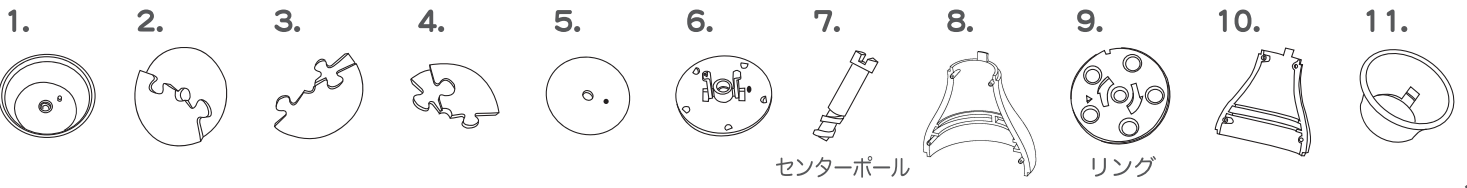
◆パズルピースの形に注意しながら下図のように並べてください。
1番のピースから番号順に組んでいくと簡単に組み上がります。

セット内容

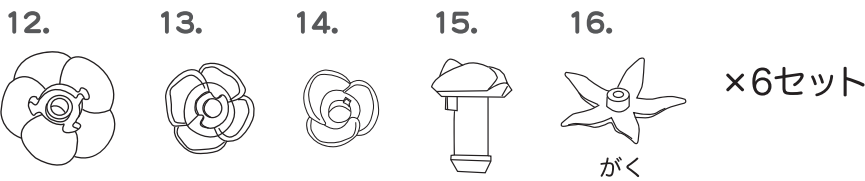
◆パズルピース (花瓶 10個、センターポール 1個、花 24個、茎 6個、がく 6個)、
組み立てキー 1個

ピース図

花瓶



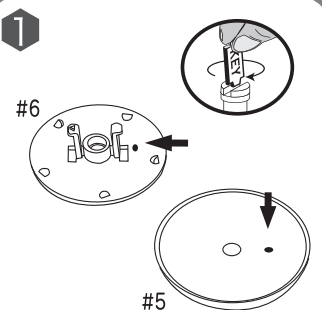
バラ



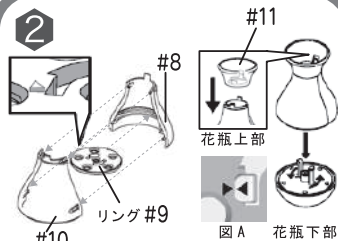
茎



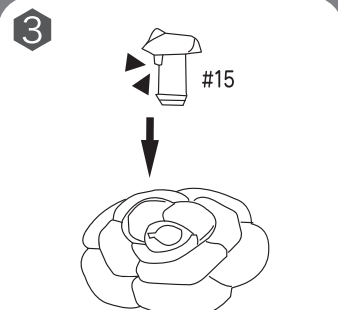
注意点



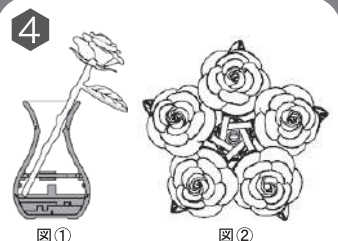
5番まで組み進めたら、5番と6番の凹凸を合わせて、センターポールを上部より差し込み、組み立てキーを時計回りに回して固定します。



続いてリングを▲印を上にして8番と10番の溝に挟み込みます。次に8番と10番の上部2本のツメを11番の内側の溝に合うように差し込み固定します。リング中央の2つの穴に花瓶下部の2本のピンを差し込み溝にそって回転させて固定します。その時、図Aのように▲印同士を合わせてください。間違えて違う方に差し込まないように注意してください。



バラの花を組み立てる際、15番には差し込む向きがありますので、突起が溝に合うように差し込んでください。



花瓶にバラを生ける時には、最初の1本目を図①のように斜めに差し込み、葉が外側を向くようにします。次に2本目を1本目の隣の穴に差し込み、3本目は2本目の隣の穴に差し込みます。同様に残り2本も葉が外側を向くように図②を参考にバランスよく差し込みます。最後に中央のバラ(葉のない茎)を5本のバラの中心にまっすぐに入れて完成です。

センターポールのネジ部分は強く締め過ぎないでください。材質上、破損する恐れがあります。