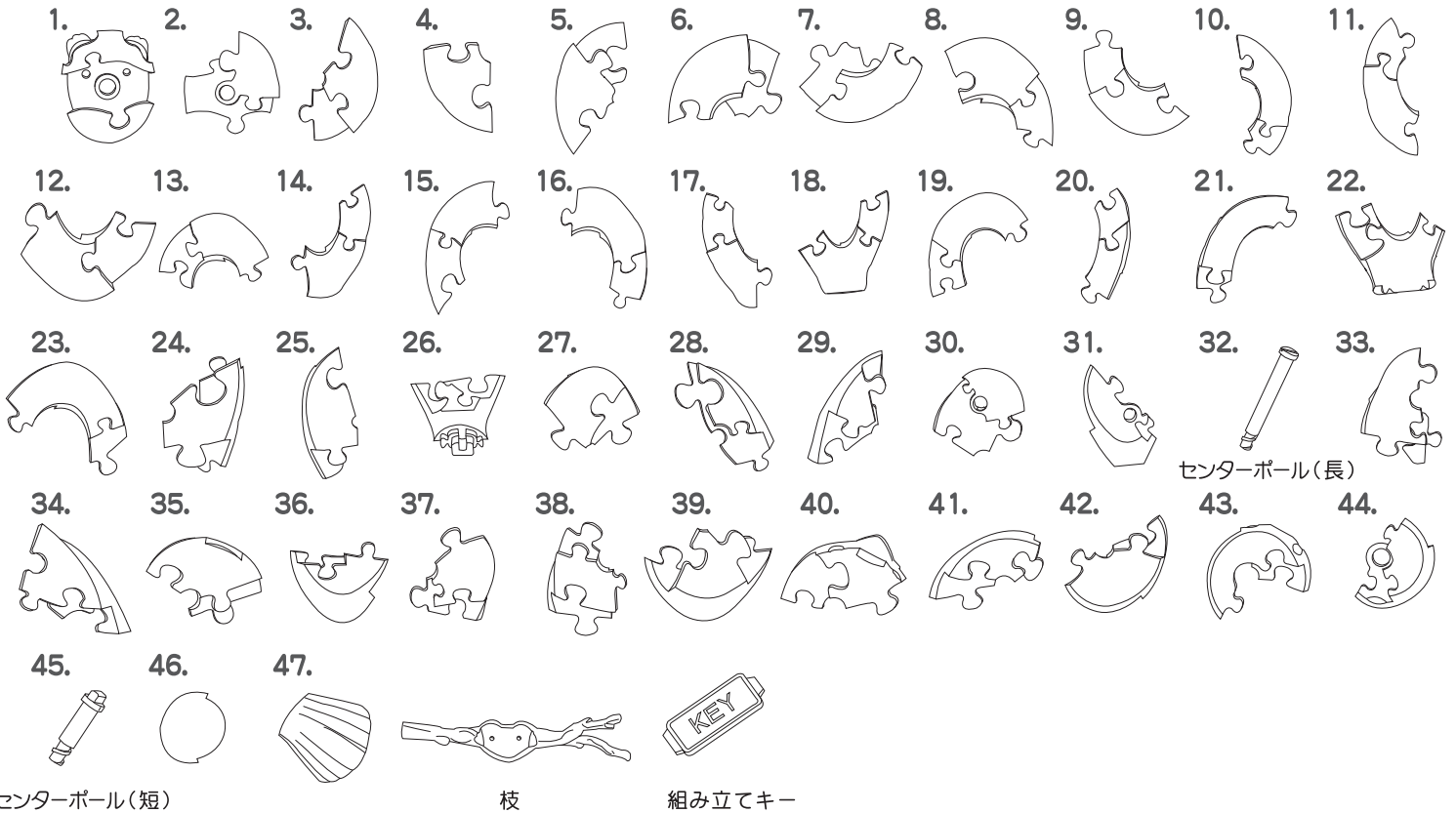


ピース図



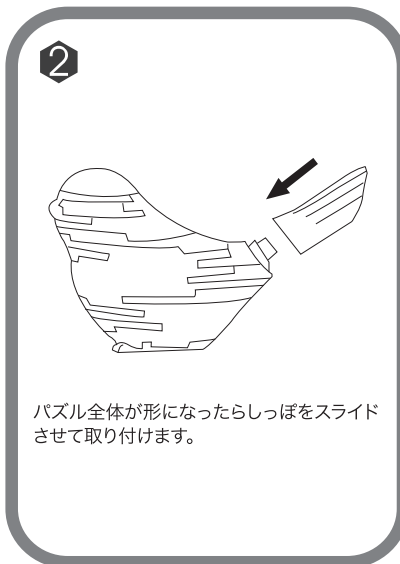
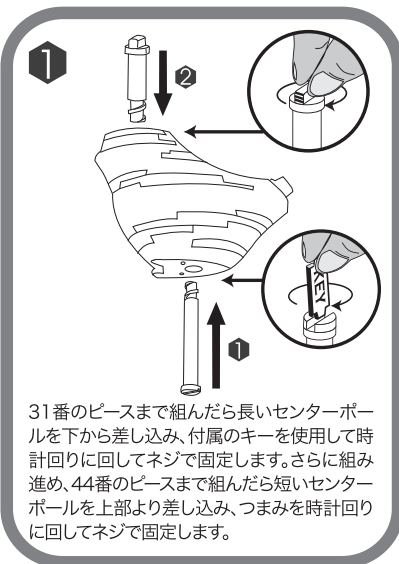
組み方

◆パズルピースの形に注意しながら上図のように並べて下さい。1番のピースから番号順に組んでいくと簡単に組み上がります。

セット内容

◆パズルピース…47個、枝…1個、組み立てキー…1個、
デコレーションシール

注意点



センターポールのネジ部分は強く締め過ぎないで下さい。材質上、破損する恐れがあります。