



# ゴジラ 3D JIGSAW PUZZLE



TM & © TOHO CO., LTD.

## 組み方

◆各ピースには一部を除きピース番号が刻印されています。ピース番号とパズルピースの形に注意しながら下図のように並べてください。1.のピースから番号順に組んでいくと組み上がります。  
※ □ この枠内のパーツは先に組んでおくと組みやすいです。

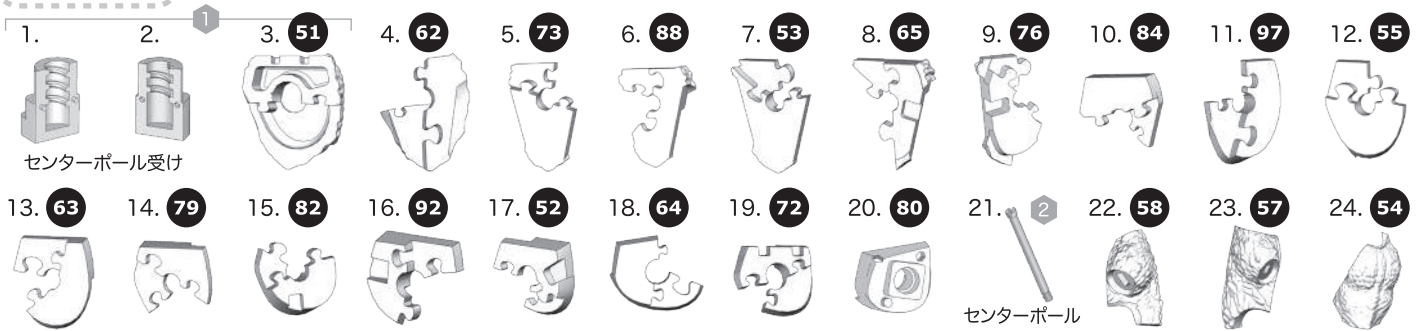
## セット内容

◆パズルピース(ゴジラ 68個、センターポール 1個、センターポール受け 2個)、組み立てキー 1個、シール、解説書

## ピース図

◆数字...組順 丸数字...ピース刻印番号  
※刻印番号が見えにくい場合はピースの形を参考にしてください。  
◆マークの箇所は裏面の注意点のそれぞれの番号を参照してください。

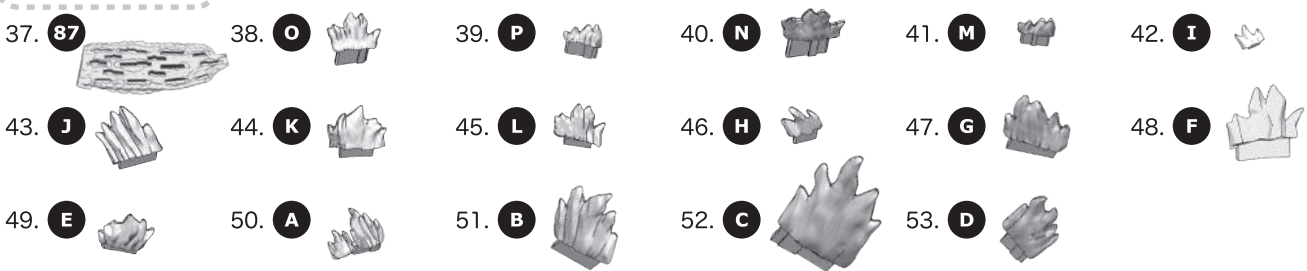
### 胴体



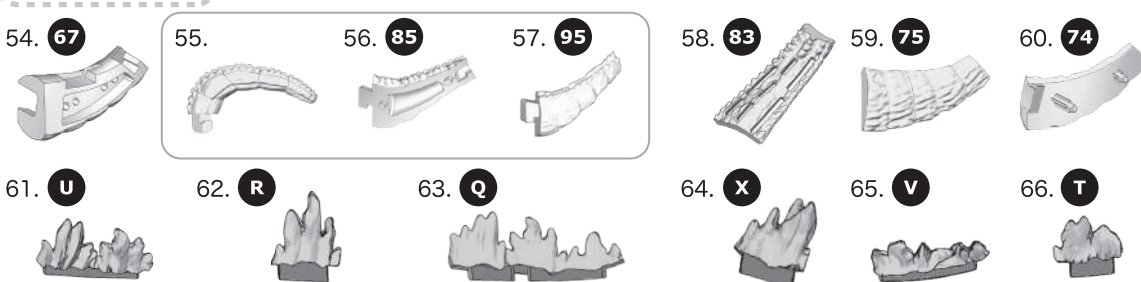
### 腕部・脚部



### 背部



### 尻尾



### 頭部

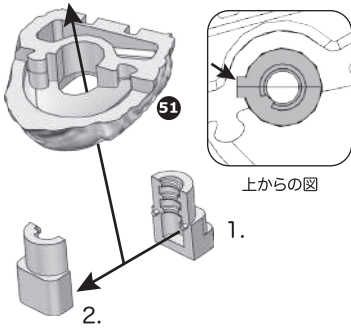


組み立てキー

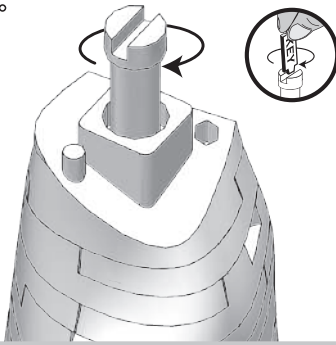
# 注意点

センターポールは強く締め過ぎないでください。材質上、破損する恐れがあります。

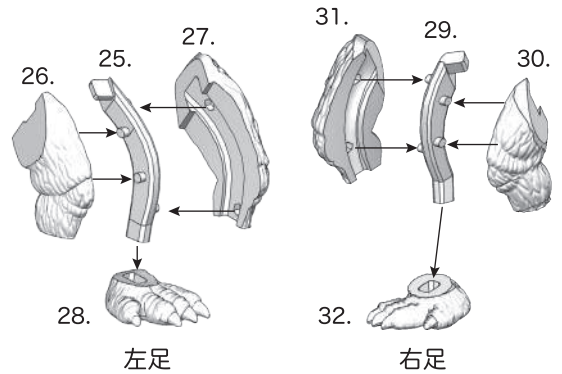
- 1 センターポール受けは2つのパーツを合わせて①のピースに下から組み込んでください。



- 2 20.まで組み進めたらセンターポールを上より差し込み、組み立てキーを使って時計回りに回して固定してください。



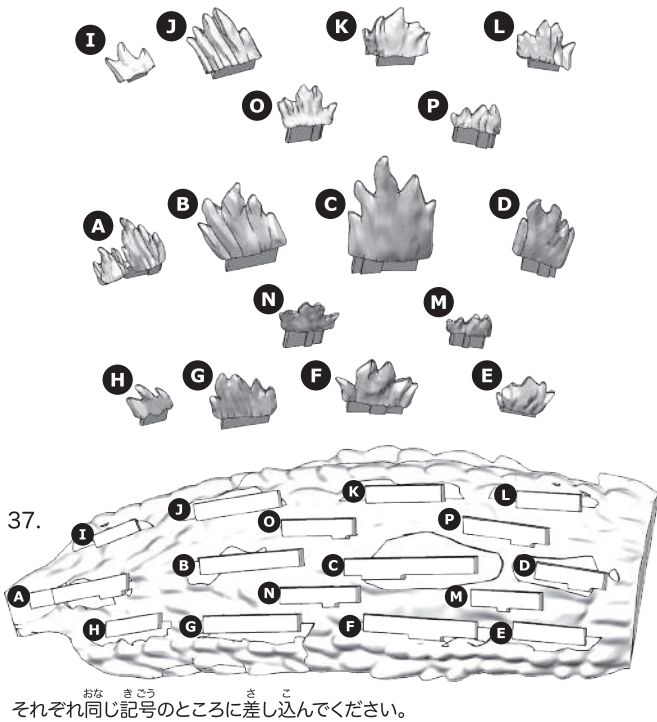
- 3 左足と右足は下図のように組み立ててください。



## 背部の組み立て方

- 4 背びれは各パーツを37.に組み込んでください。それぞれの背びれの位置は下図を参考にしてください。

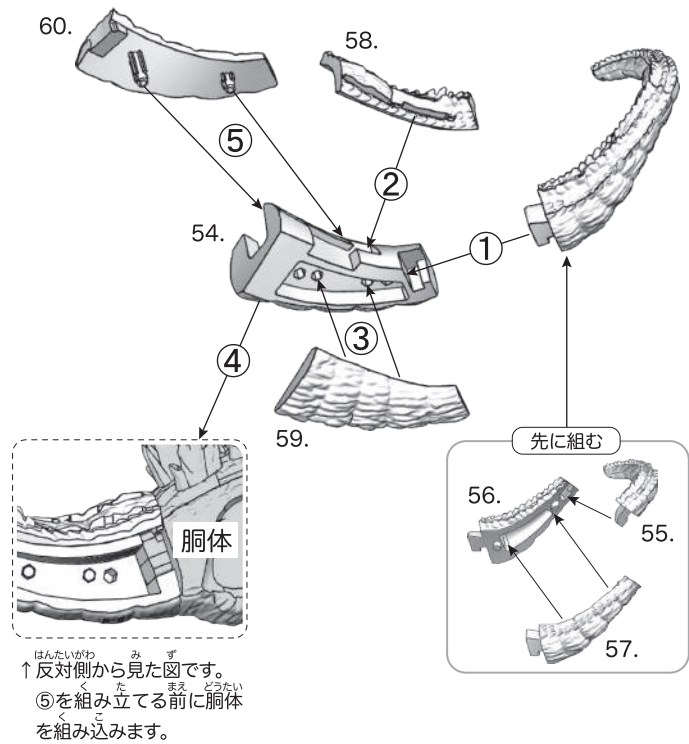
※背びれのピースはやむをえず尖っている箇所がありますので十分注意して組み立ててください。



それぞれ同じ記号のところに差し込んでください。

## 尻尾の組み立て方①

- 5 尻尾の組み立ては下図を参考にしてください。①～⑤の順番で組み立ててください。

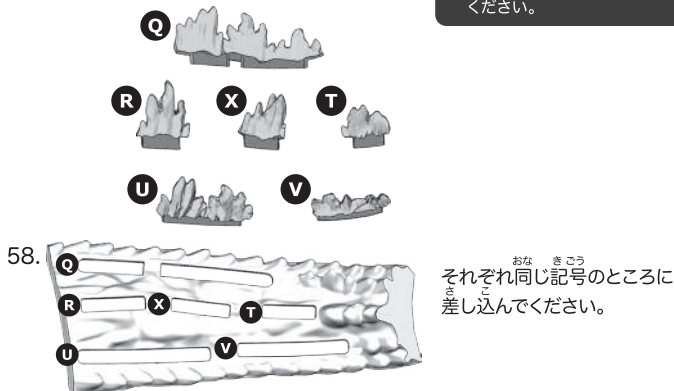


↑反対側から見た図です。  
⑤を組み立てる前に胴体を組み込みます。

## 尻尾の組み立て方②

- 6 58.への背びれの組み立ては下図を参考にしてください。

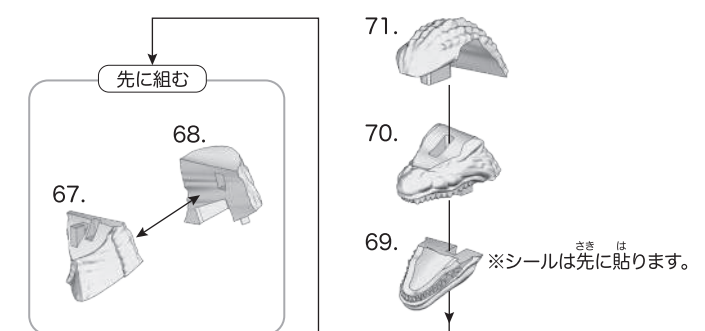
※背びれのピースはやむをえず尖っている箇所がありますので十分注意して組み立ててください。



それぞれ同じ記号のところに差し込んでください。

## 頭部の組み立て方

- 7 最初に67.と68.を組み立てます。次に69.を組んだら、先に舌のシールを貼ります。そして、70.と71.の順番で組みます。



※シールは先に貼ります。