

組み方

◆各ピースには一部を除きピース番号が刻印されています。
ピース番号とパズルピースの形に注意しながら下図のように並べてください。
1番のピースから番号順に組んでいくと簡単に組み上がります。

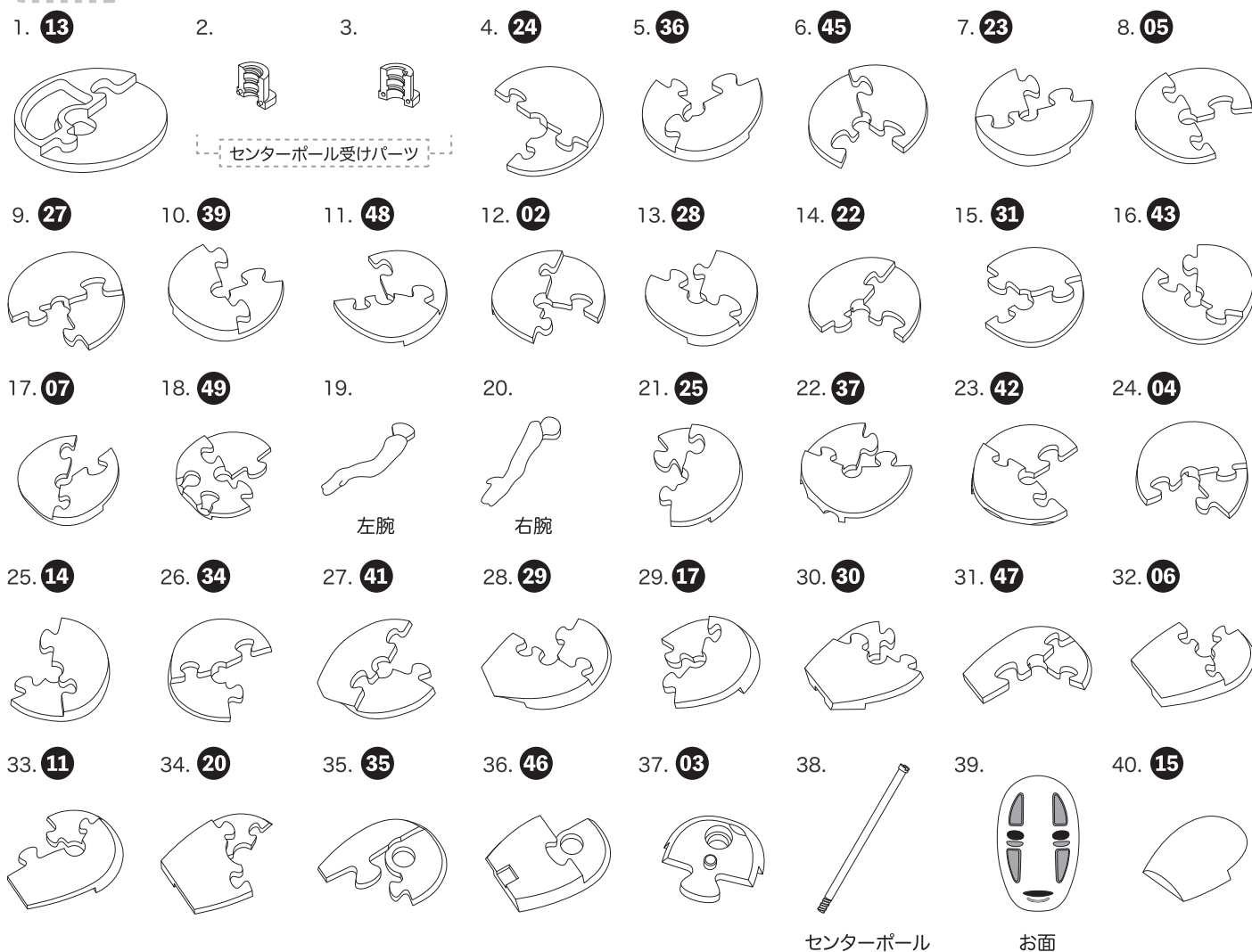
セット内容

◆パズルピース(カオナシ 37個、センターポール 1個、センターポール受けパーツ 2個、
柱・梁 3個、床 1個)、湯札 1個、組み立てキー 1個、壁板、解説書

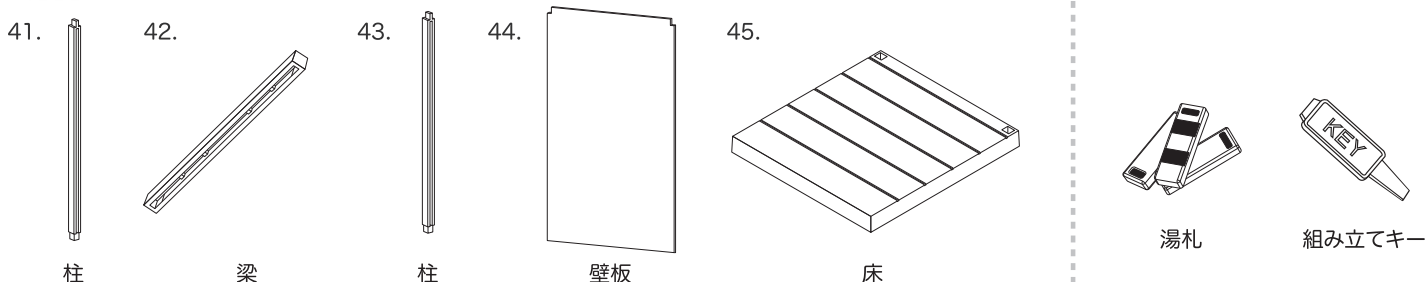
ピース図

◆数字・・・組順 丸数字・・・ピース刻印番号
※刻印番号が見えにくい場合はピースの形を参考にしてください。

カオナシ



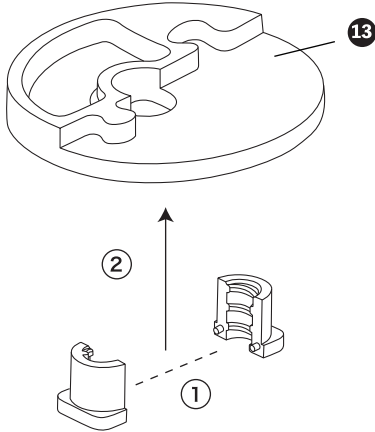
台座



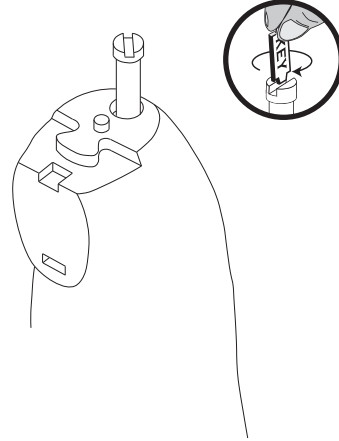
注意点

センターポールのネジ部分は強く締め過ぎないでください。材質上、破損する恐れがあります。

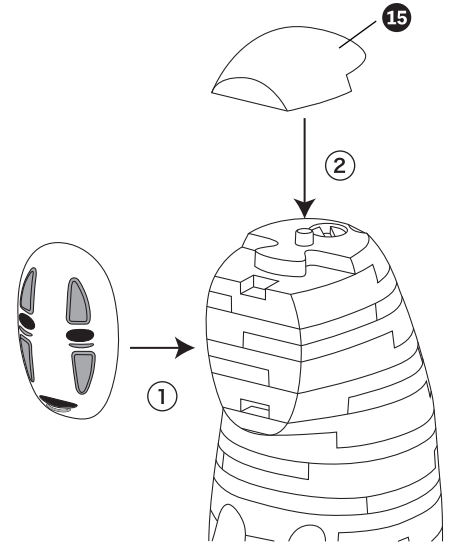
- 1 センターポール受けパーツは2つのパーツを合わせて、13のピースに下から組み込んでください。



- 2 37まで組み進めたらセンターポールを上より差し込み、組み立てキーを使用して時計回りに回してネジで固定してください。



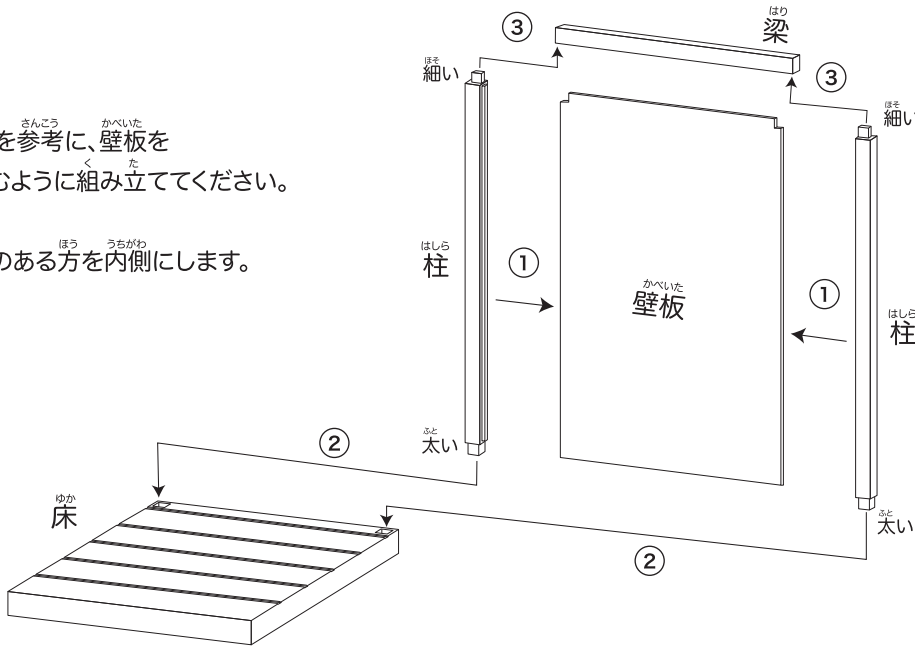
- 3 お面は図を参考に組み立ててください。



4

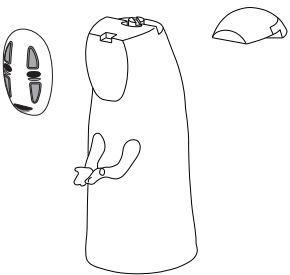
台座は図を参考に、壁板はさみこむように組み立ててください。

柱はミゾのある方を内側にします。



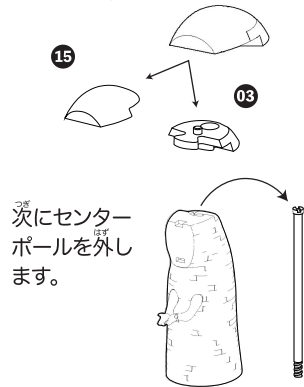
組み立てられない時は？

- 1 下図のような状態で組み立てられないときは、組み立て間違いによる可能性があります。



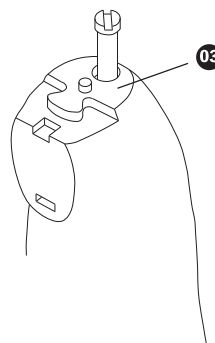
03のピースを組む前にセンターポールを組んでしまった可能性があります。

- 2 最初に03と15のピースが組み立られていないか確認してください。組み立てられている場合は2つに分けてください。



次にセンターポールを外します。

- 3 次に03のピースを組み込みます。そして上部よりセンターポールを差し込み、組み立てキーを使用して時計回りに回してネジを固定してください。



- 4 最後にお面と15のピースを組み立てます。

