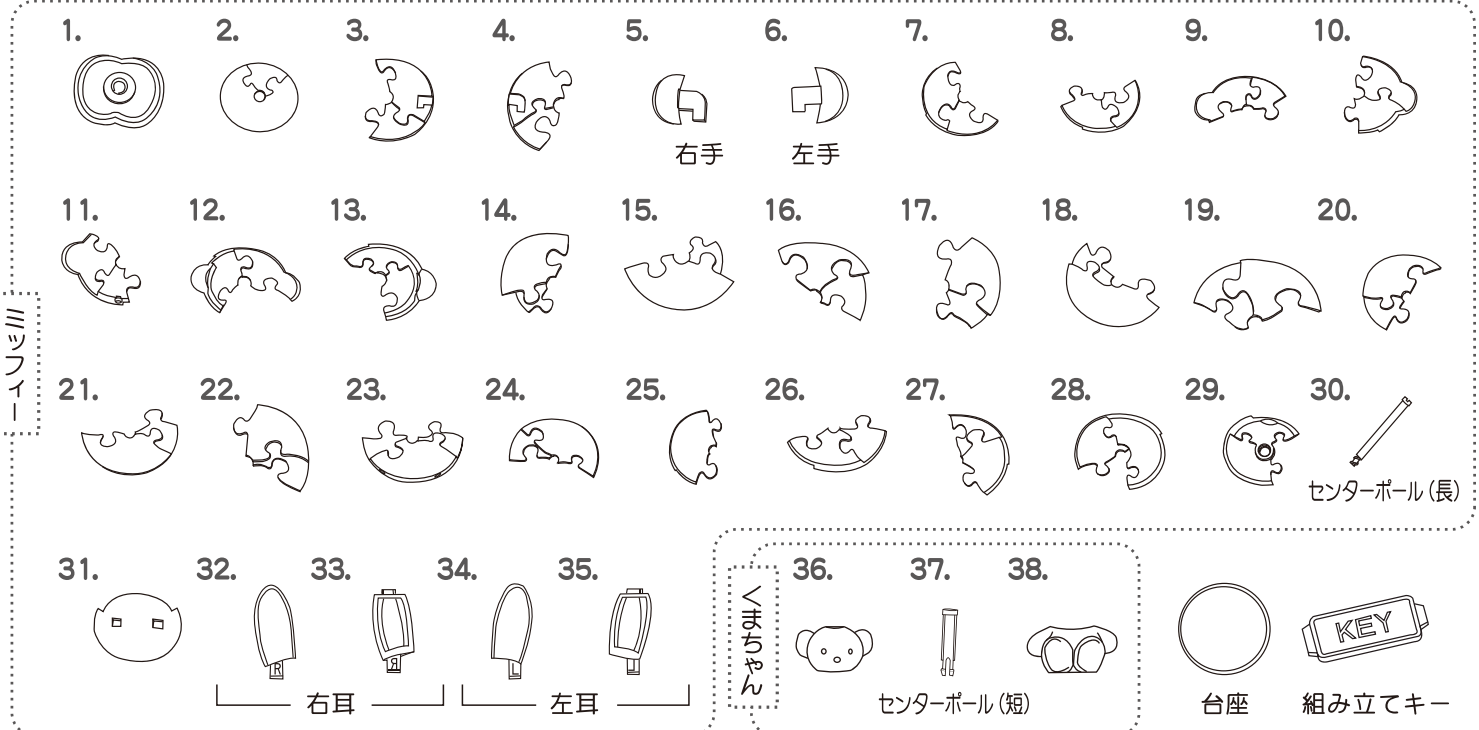


ピース図



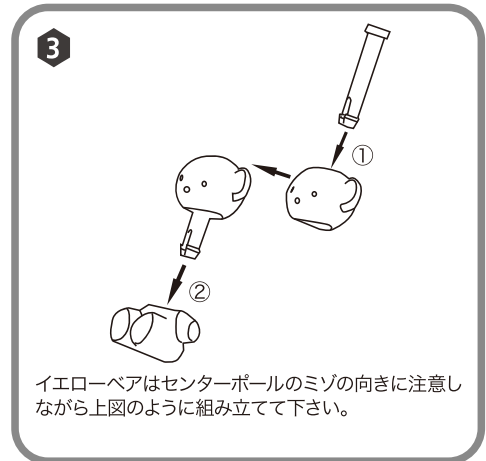
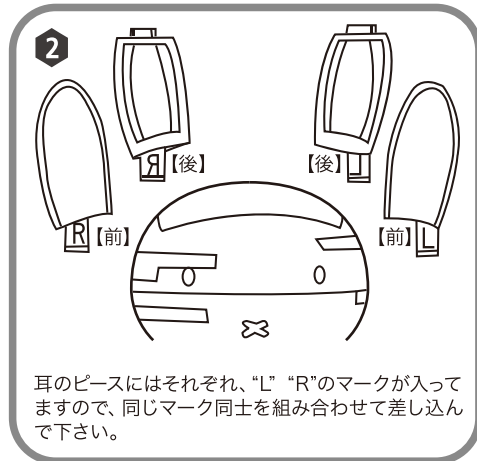
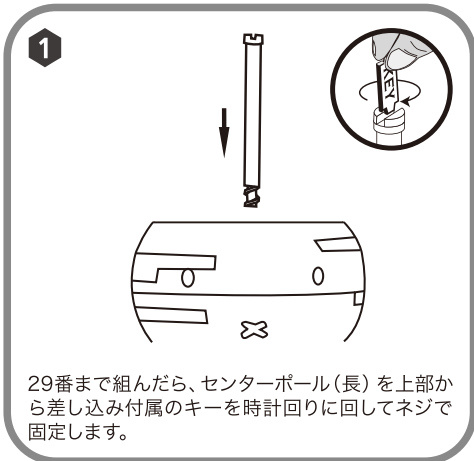
組み方

◆パズルピースの形に注意しながら上図のように並べて下さい。
 1番のピースから番号順に組んでいくと簡単に組み上がります。

セット内容

◆パズルピース (ミッフィー…35個、くまちゃん…3個)、台…1個、シール、組み立てキー…1個

注意点



センターボールのネジ部分は強く締め過ぎないで下さい。材質上、破損する恐れがあります。