

対象年齢
14才以上

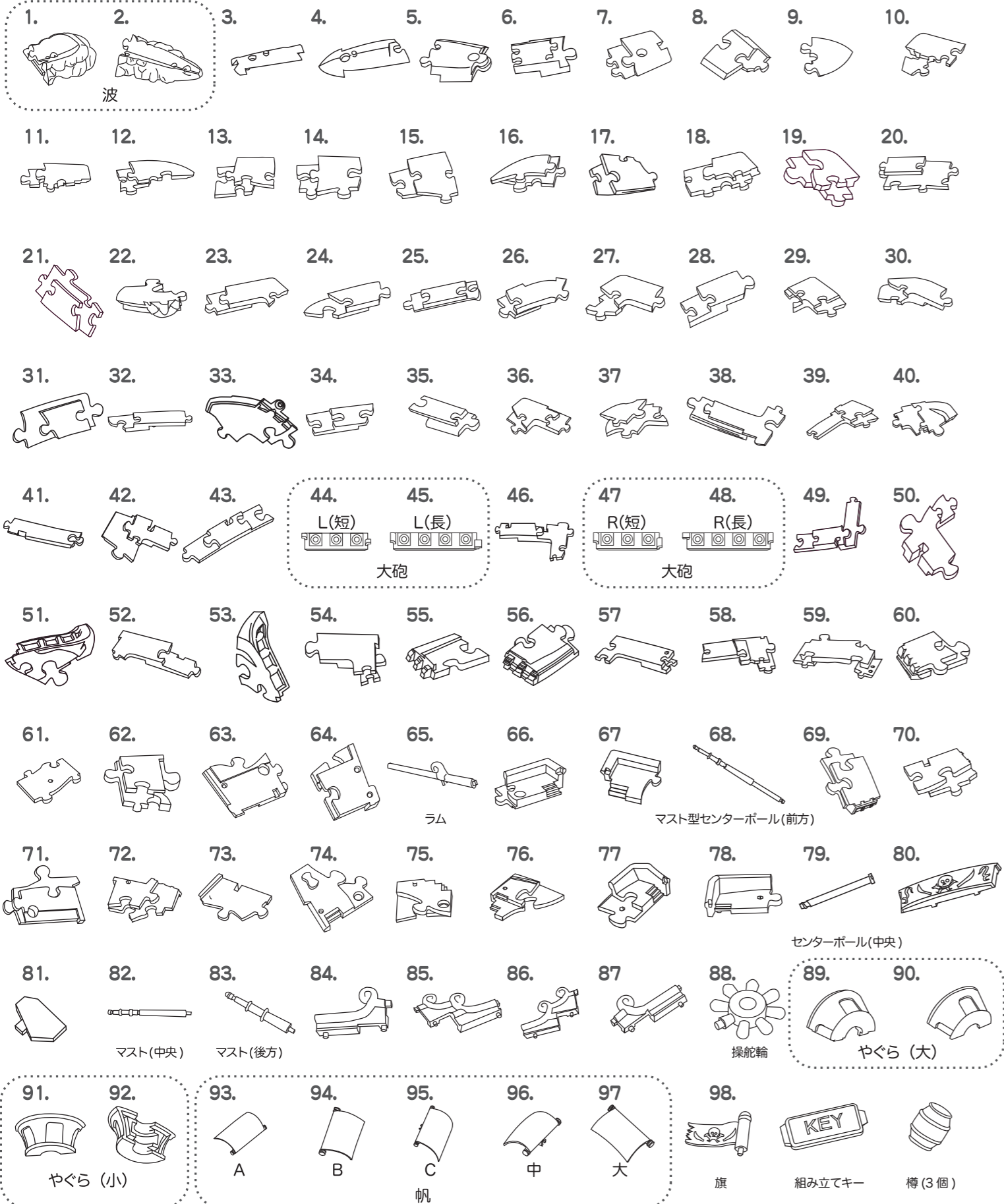
クリスタルパズル

解説書

パイレーツ シップ
パイレーツ シップ・ブラック

3D JIGSAW PUZZLE

ピース図



組み方

◆パズルピースの形に注意しながら図のように並べて下さい。1番のピースから番号順に組んでいくと簡単に組み上がります。

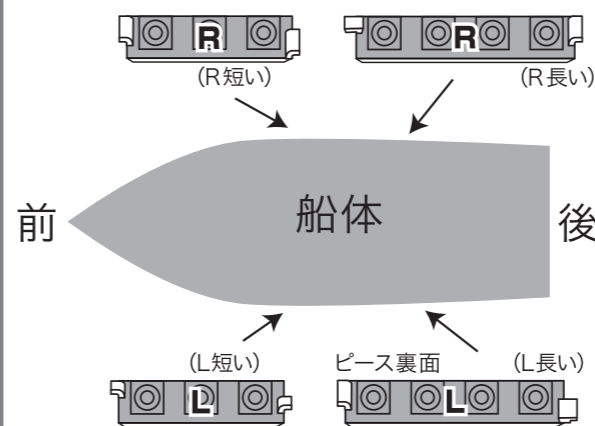
セット内容

◆パズルピース 船…96個、波…2個 / 樽…3個、組み立てキー…1個
※樽はパズル完成後に、お好みの場所に飾って下さい。

注意点

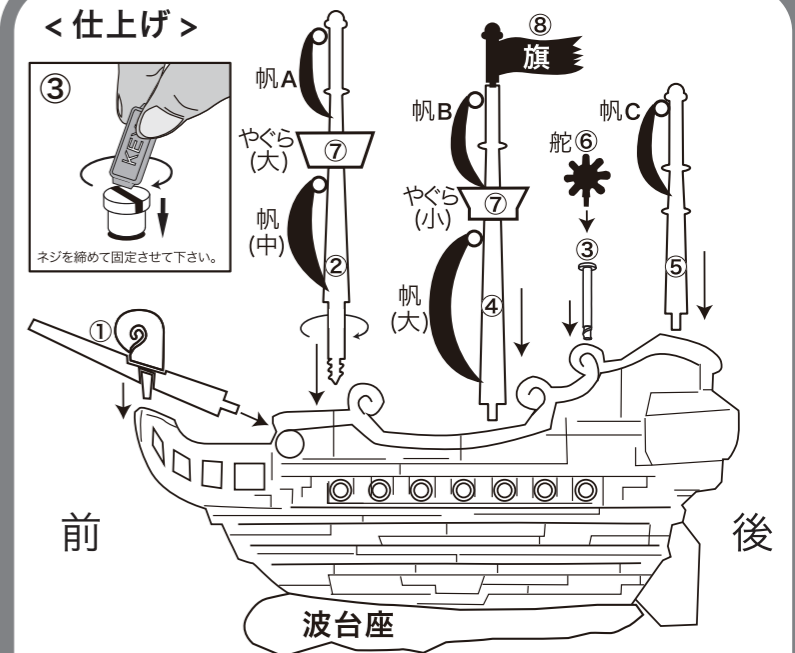
センターポールのネジ部分は強く締め過ぎないで下さい。材質上、破損する恐れがあります。

< 大砲の組み方 >



大砲は4種類あります。ピースの裏側にLまたはRのマークが入っておりますのでそれぞれ上図のようにLは左側に、Rは右側に取り付けて下さい。また、大砲のパーツは溝の付いたピースの下からはさみ込むようにして組み立てて下さい。

< 仕上げ >



①ラムを取り付ける ②長いマスト型センターポールを差し込み、時計回りにネジを回して固定 ③中央のセンターポールを差し込み、付属の組み立てキーで時計回りにネジを回して固定 ④中央のマストを取り付ける ⑤後方のマストを取り付ける ⑥舵を取り付ける ⑦やぐらを取り付ける ⑧帆、旗を取り付ける (小さい帆にはA、B、Cの印あり)