

組み方

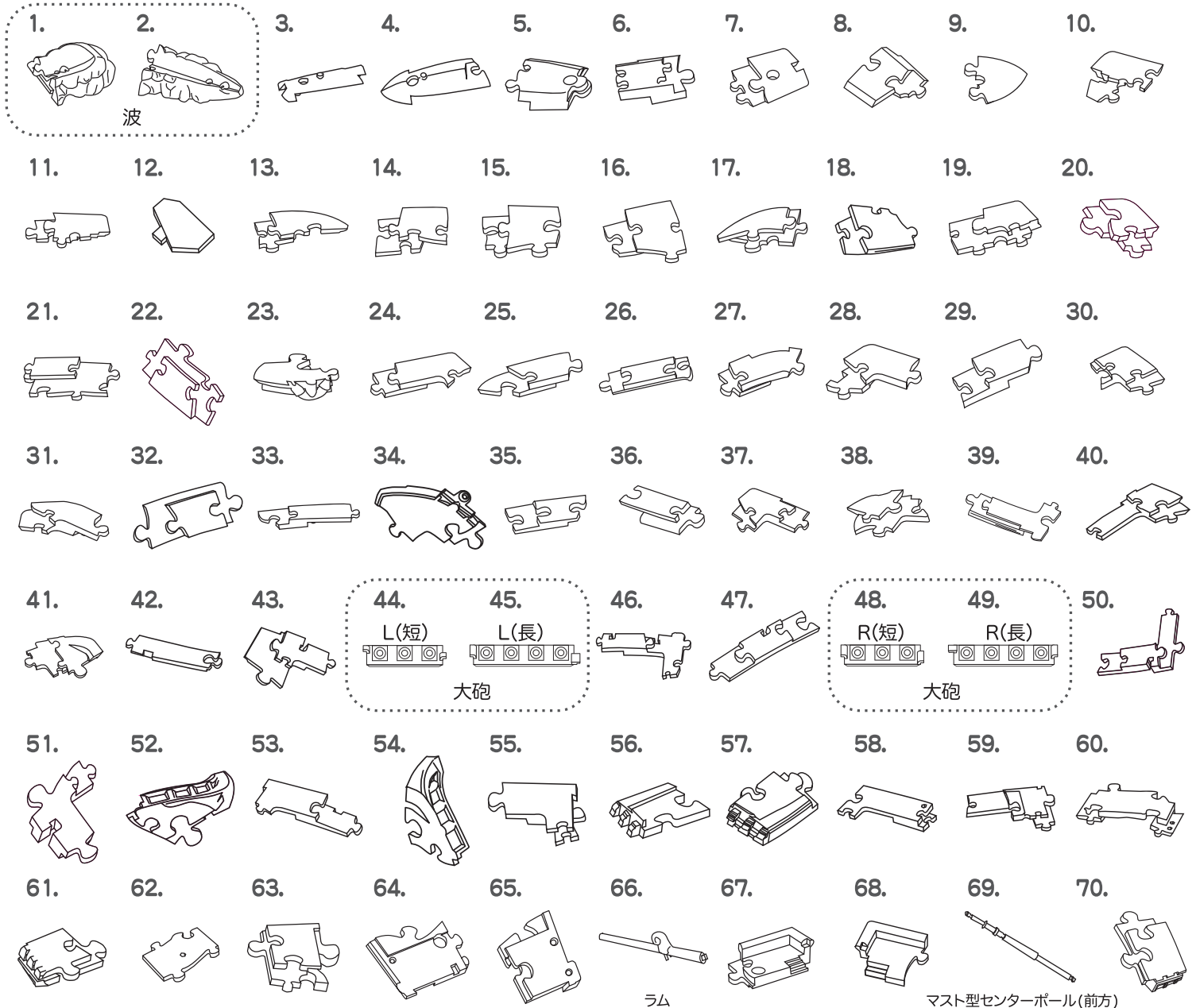
◆パズルピースの形に注意しながら下図のように並べてください。
1番のピースから番号順に組んでいくと簡単に組み上がります。

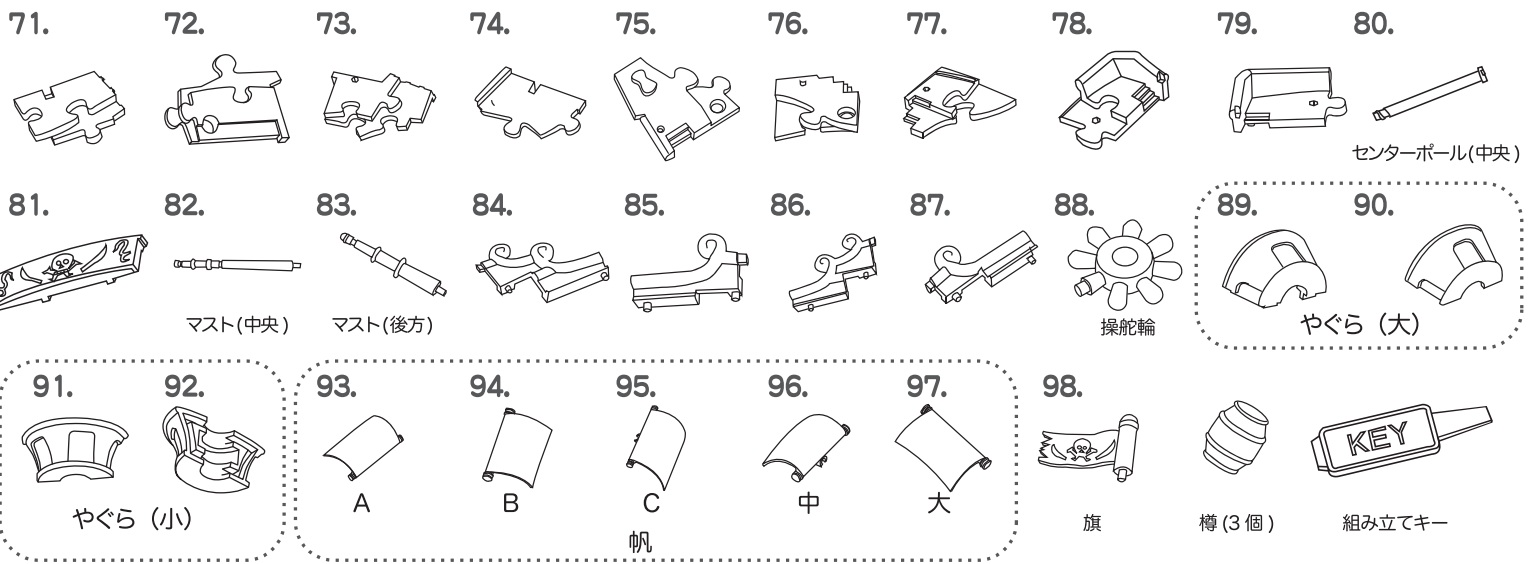
セット内容

◆パズルピース(船 94個、センターポール 2個、波 2個)、
樽 3個、組み立てキー 1個

※樽はパズル完成後に、お好みの場所に飾ってください。

ピース図

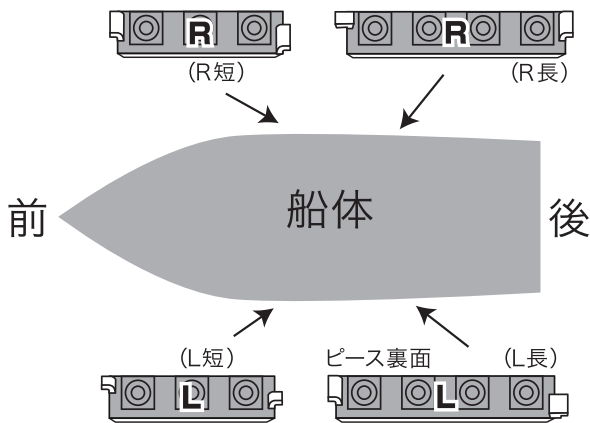




注意点

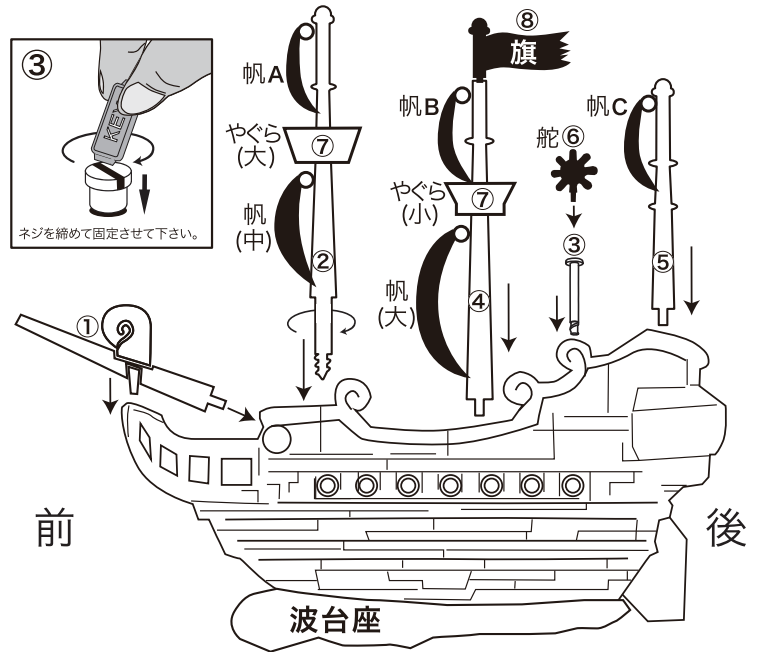
センターポールのネジ部分は強く締め過ぎないでください。
ぶぶん つよ し す
ざいしつじょう は そのん おそ
 材質上、破損する恐れがあります。

1 < 大砲の組み方 >



大砲は4種類あります。ピースの裏側にLまたはRのマークが入っておりますのでそれぞれ上図のようにLは左側に、Rは右側に取り付けてください。また、大砲のパーツは溝の付いたピース(43. 46. 47. 50. 51.)の下からはさみ込むようにして組み立ててください。

2 < 甲板上の組み立て >



①ラムを取り付ける ②長いマスト型センターポールを差し込み、時計回りにネジを回して固定 ③中央のセンターポールを差し込み、付属の組み立てキーで時計回りにネジを回して固定 ④中央のマストを取り付ける ⑤後方のマストを取り付ける ⑥舵を取り付ける ⑦やぐらを取り付ける ⑧帆、旗を取り付ける (小さい帆にはA、B、Cの印あり)