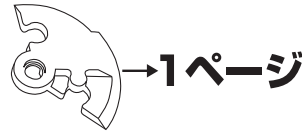
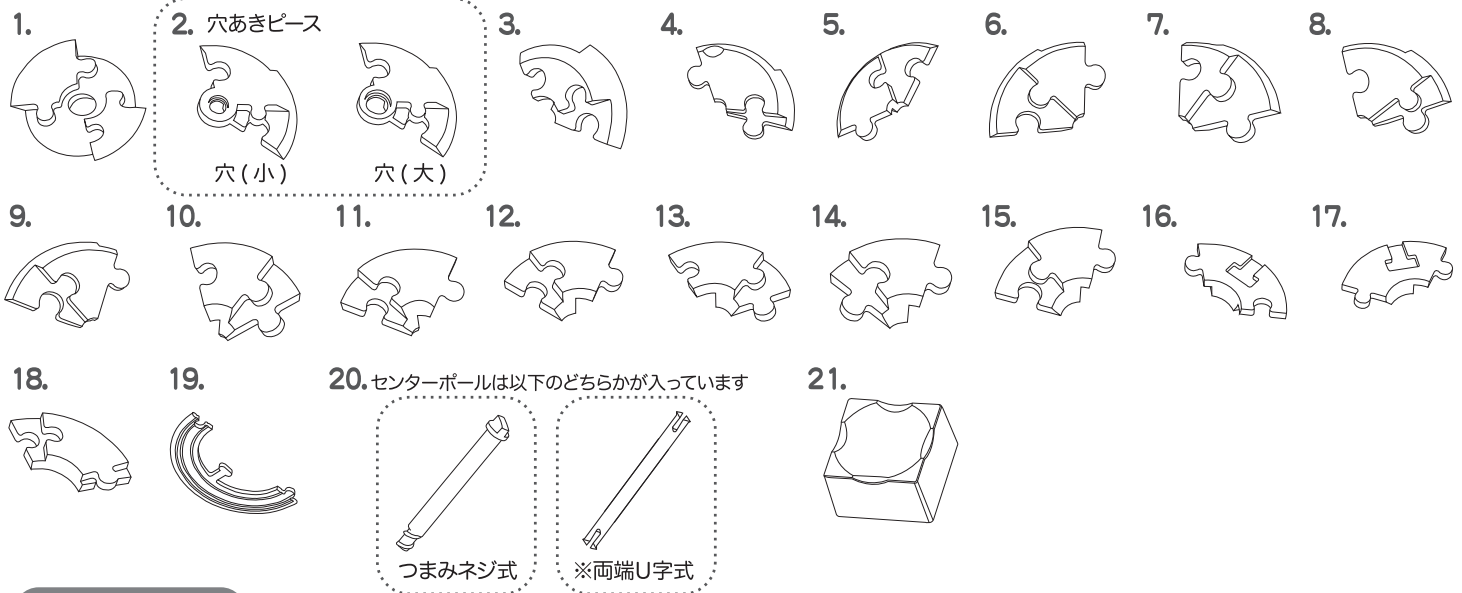


サターンは穴あきピースが2種類ありますので、形をご確認のうえ、1ページまたは2ページの各説明書をご使用願います。



ピース図



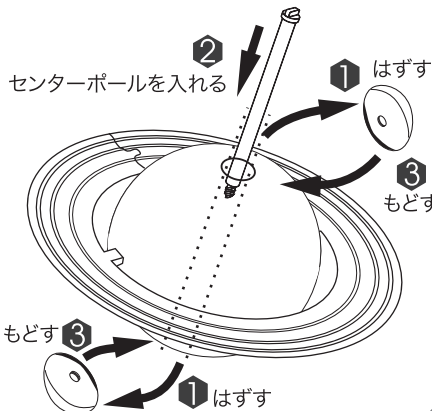
組み方

◆パズルピースの形に注意しながら上図のように並べて下さい。1番から19番までのピースは同じ形のピースが2ピースずつ含まれています(2番のピースのみ2種類ありますがどちらを先に組んでも構いません)。1番から18番までのピースを順番に組み上げて半球を2つ作ります。半球中央の溝に輪パーツをはめ込んで、最後にもう一方の半球を組み合わせて完成です。

◆セット内容 ◆パズルピース…39個、台…1個

注意点

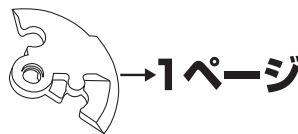
1番のピースをはずし、センターポールを差し込み固定してから再度組み合わせる。



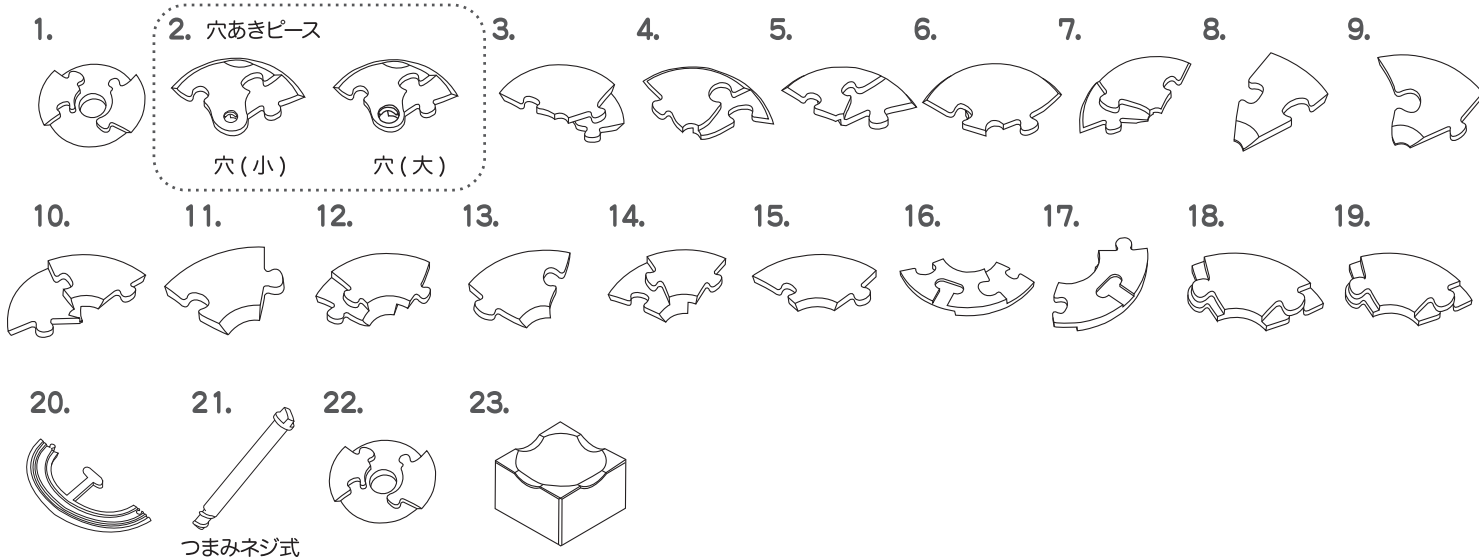
サターンが形になったらピース図1番のピースを1度はずし、2番の穴あきピースの穴が大きい方から、センターポールを差し込み時計回りにネジを回して固定して下さい。差し込んだセンターポールの両端には1度はずしたピース図1番のピースを組み合わせます。センターポールは1度固定させると抜けにくくなります。

(※センターポールの先端が両方U字式のものは、そのまま差し込んで全体を固定させて下さい。)

サターンは穴あきピースが2種類ありますので、形をご確認のうえ、1ページまたは2ページの各説明書をご使用願います。



ピース図



組み方

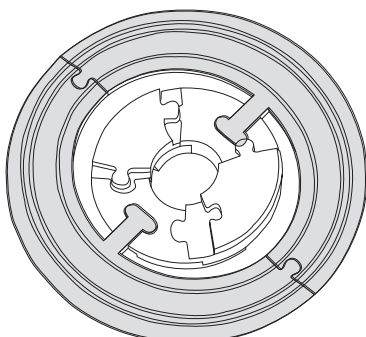
◆パズルピースの形に注意しながら上図のように並べて下さい。1番から20番までのピースは同じ形のピースが2ピースずつ含まれています(2番のピースのみ2種類ありますがどちらを先に組んでも構いません)。1番から19番までのピースを順番に組み上げて半球を2つ作ります。半球中央の溝に輪パーツをはめ込んで、最後にもう一方の半球を組み合わせて完成です。

セット内容

◆パズルピース…39個、台…1個

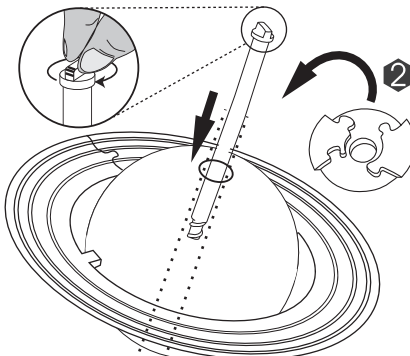
注意点

半球の断面図



20番と21番の輪パーツは半球中央部のピースの溝に合わせてはめ込みます。

1 センターポールを入れる



サターンが形になったらセンターポールを上部から差し込み全体をネジで固定させて下さい。その後、最後のピースを組み合わせて完成です。

ネジ部分は強く締め過ぎないで下さい。材質上、破損する恐れがあります。