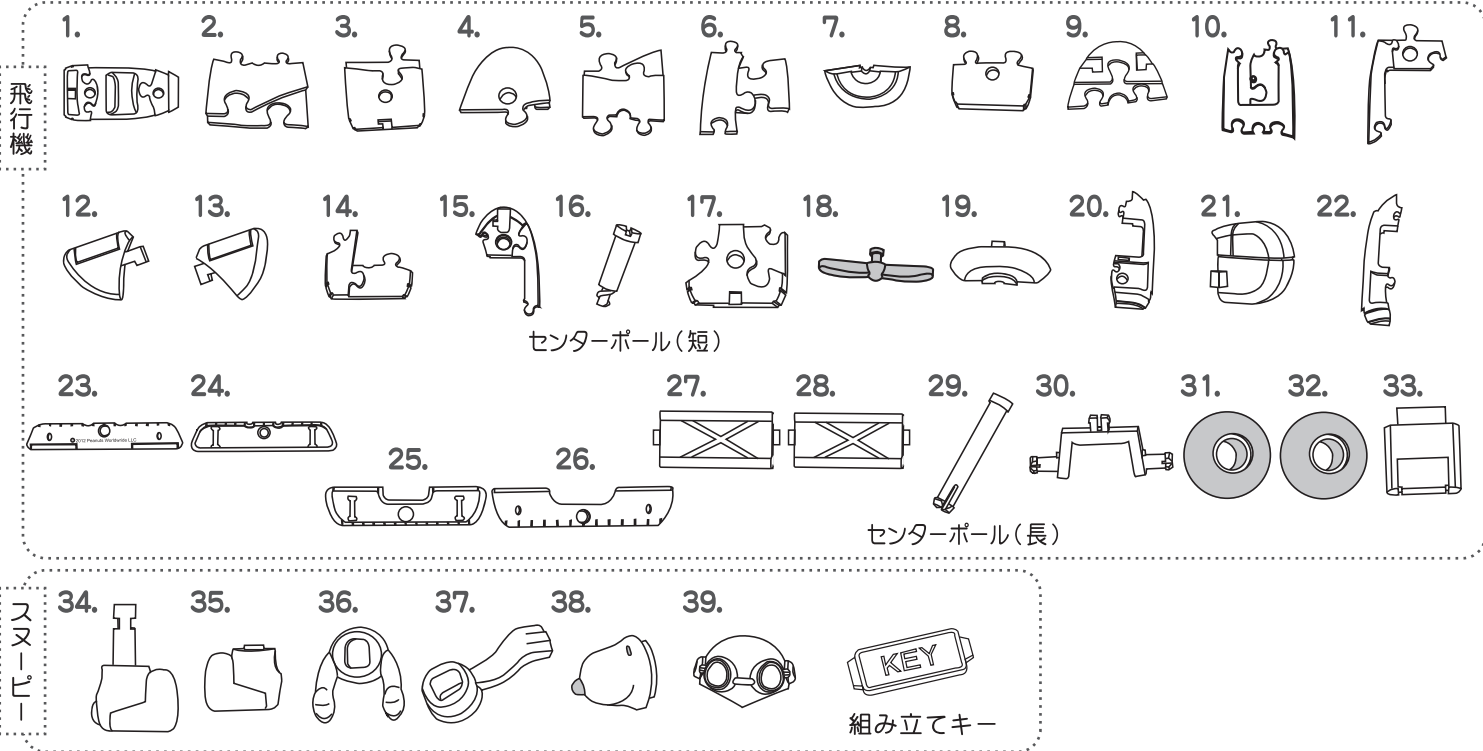


ビバリー  
クリスタルパズル  
3D JIGSAW PUZZLE

スヌーピーの鼻は2種類あります。形状をよくご確認のうえ、各説明書をご使用願います。



ピース図



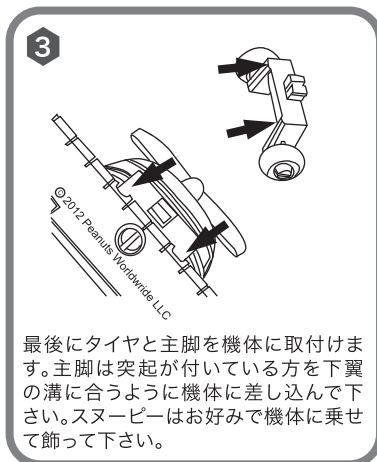
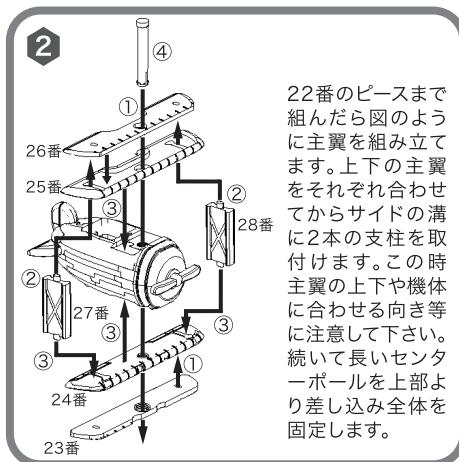
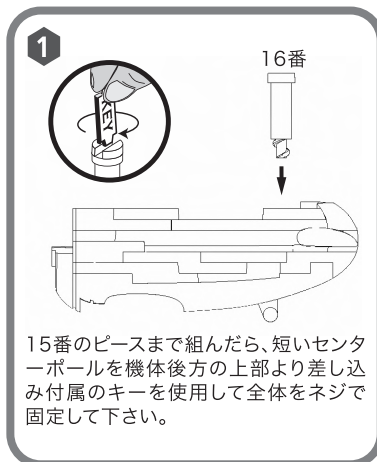
組み方

◆パズルピースの形に注意しながら上図のように並べて下さい。1番のピースから番号順に組んでいくと簡単に組み上がります。

セット内容

◆パズルピース(スヌーピー…6個、飛行機…31個、センターポール…2個)、シール、組み立てキー1個

注意点



センターポールのネジ部分は強く締め過ぎないで下さい。材質上、破損する恐れがあります。

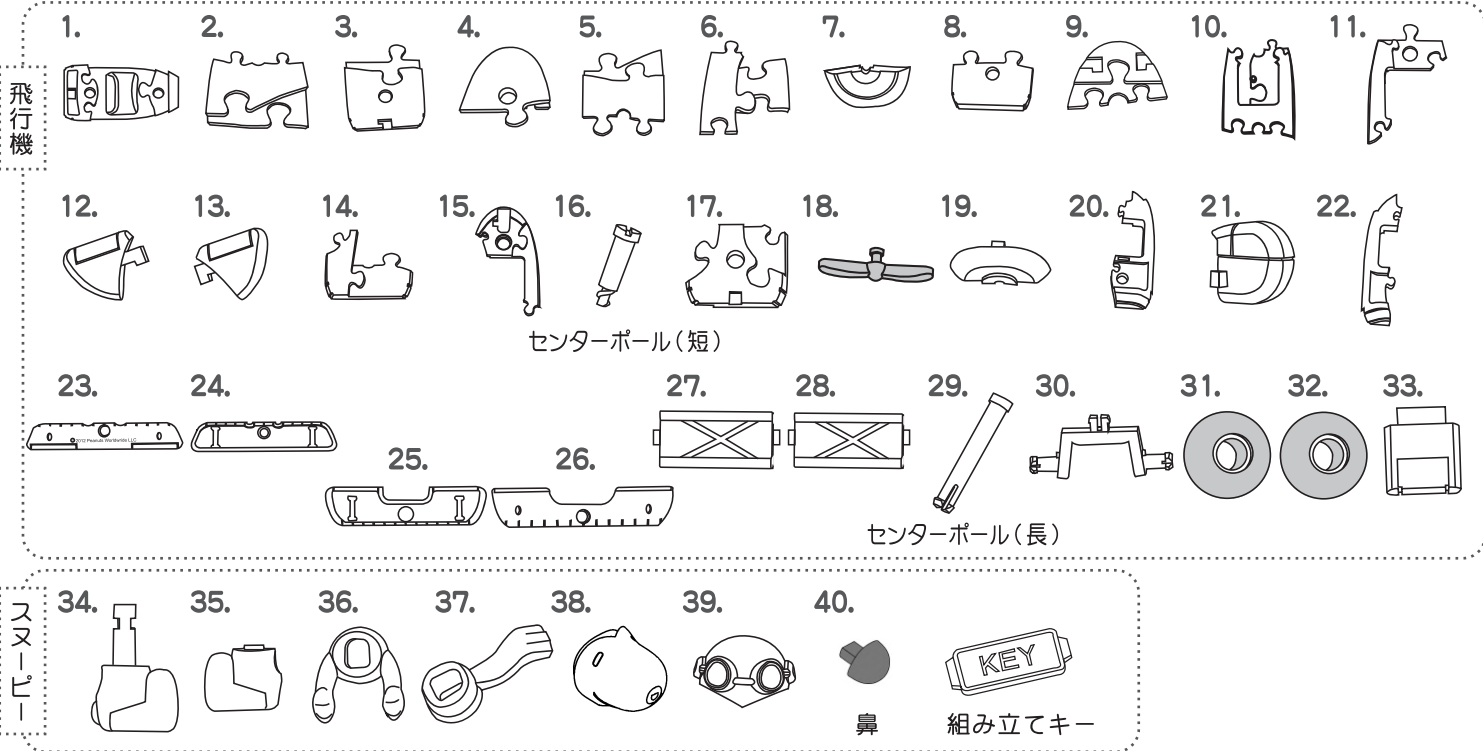
ビバリー  
クリスタルパズル®  
3D JIGSAW PUZZLE

スヌーピーの鼻は2種類あります。形状をよくご確認のうえ、各説明書をご使用願います。

鼻と顔が一体 → 1ページ

鼻と顔が別パーツ → 2ページ

ピース図



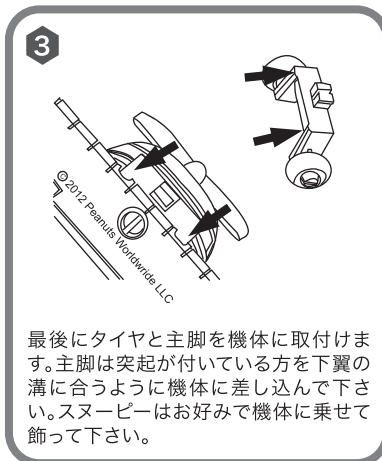
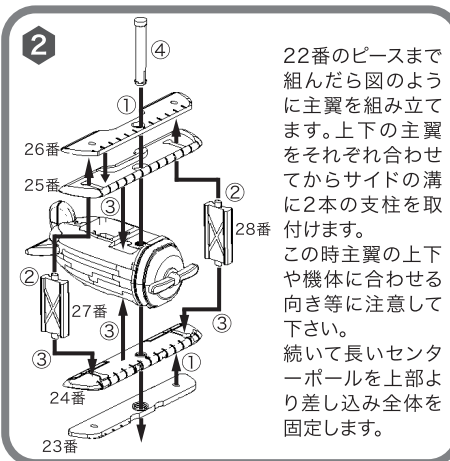
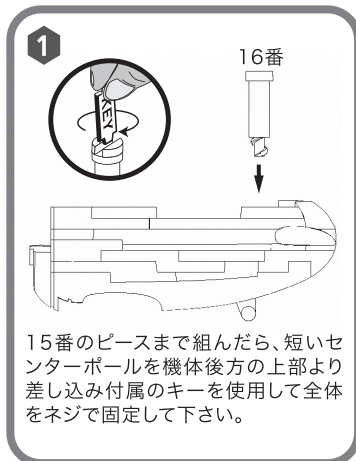
組み方

◆パズルピースの形に注意しながら上図のように並べて下さい。  
1番のピースから番号順に組んでいくと簡単に組み上がります。

セット内容

◆パズルピース(スヌーピー…7個、飛行機…31個、センターポール…2個)、  
シール、組み立てキー1個

注意点



センターポールのネジ部分は強く締め過ぎないでください。材質上、破損する恐れがあります。