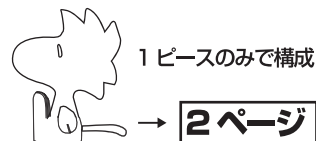
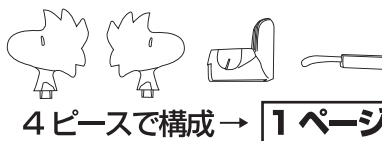
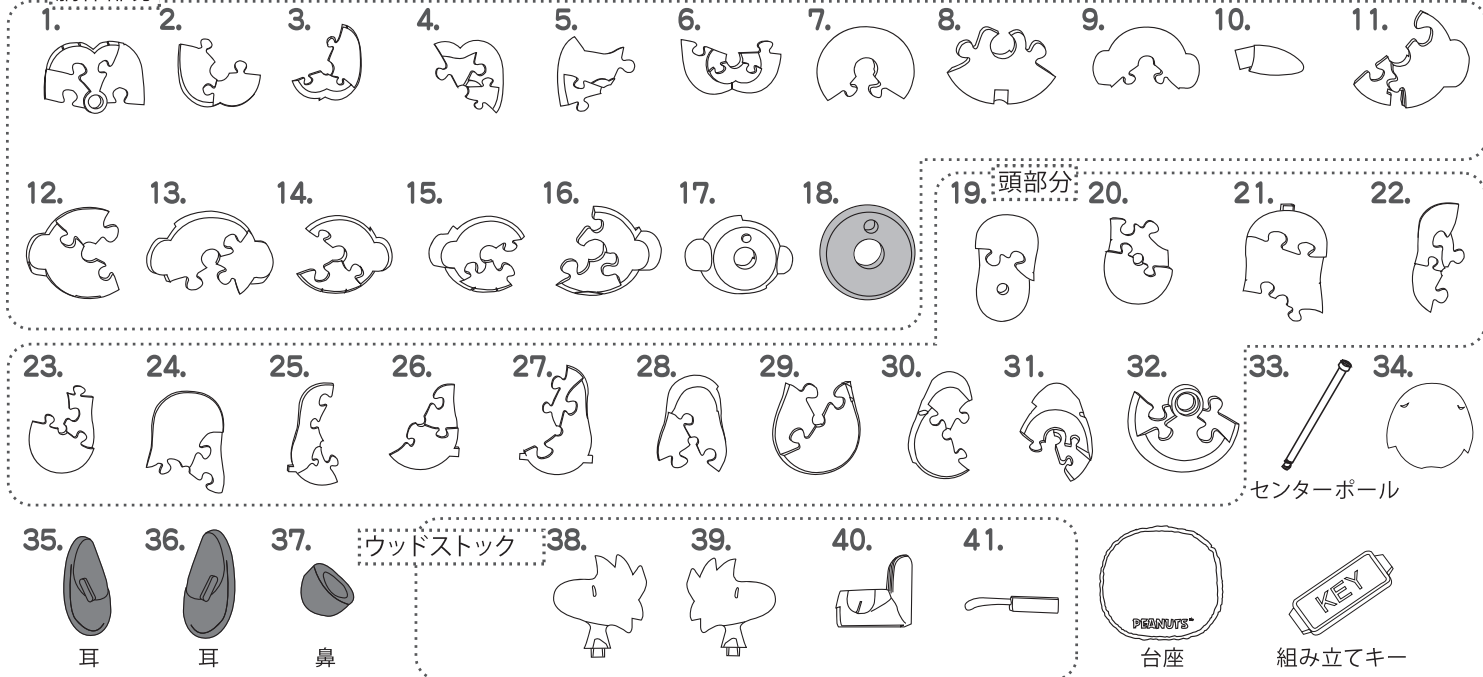


ウッドストックは2種類あります。  
形状をよくご確認のうえ、各説明書をご使用願います。



ピース図

胴体部分: ※足元から組み始めます。



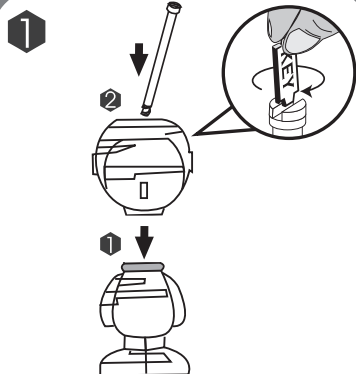
組み方

◆パズルピースの形に注意しながら上図のように並べてください。1番のピースから番号順に組んでいくと簡単に組み上がります。1~18番の胴体部分と19~32番の頭部分はそれぞれ別々に組み上げ、最後に図1のように合わせてください。

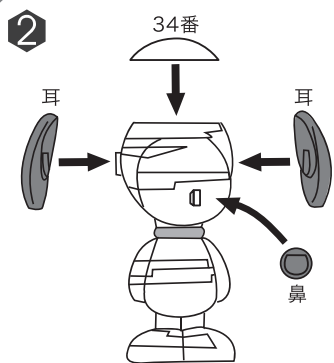
セット内容

◆パズルピース(スヌーピー 36個、センターポール1個、ウッドストック4個)、台座1個、組み立てキー1個、シール

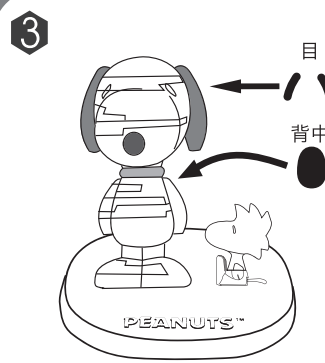
注意点



スヌーピーの胴体部分と頭部分が形になったら、崩れないように注意しながらセンターポールを上部から差し込み付属のキーを時計回りに回してネジで固定します。



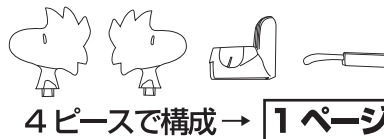
続いて34番のピースでふたをして、耳と鼻のパーツをはめ込みます。鼻のパーツは内側の穴が平になっている面を上にしてはめて下さい。



最後に目と背中中のシールを貼り、スヌーピーとウッドストックを台座のお好きな位置に飾って完成です。

センターポールのネジ部分は強く締め過ぎないでください。材質上、破損する恐れがあります。

ウッドストックは2種類あります。  
形状をよくご確認のうえ、各説明書をご使用願います。



## ピース図

胴体部分: ※足元から組み始めます。



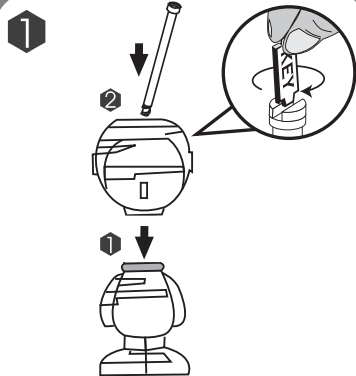
## 組み方

◆パズルピースの形に注意しながら上図のように並べてください。1番のピースから番号順に組んでいくと簡単に組み上がります。1~18番の胴体部分と19~32番の頭部分はそれぞれ別々に組み上げ、最後に図1のように合わせてください。

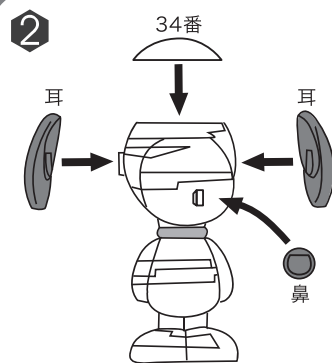
## セット内容

◆パズルピース(スヌーピー 36個、センターポール1個)、  
ウッドストック1個、台座1個、組み立てキー1個、シール

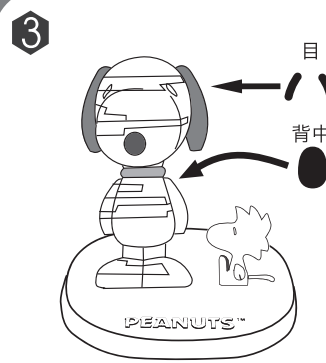
## 注意点



スヌーピーの胴体部分と頭部分が形になったら、崩れないように注意しながらセンターポールを上から差し込み付属のキーを時計回りに回してネジで固定します。



続いて34番のピースでふたをして、耳と鼻のパーツをはめ込みます。鼻のパーツは内側の穴が平になっている面を上にしてはめて下さい。



最後に目と背中中のシールを貼り、スヌーピーとウッドストックを台座のお好きな位置に飾って完成です。

センターポールのネジ部分は強く締め過ぎないでください。材質上、破損する恐れがあります。