

## 組み方

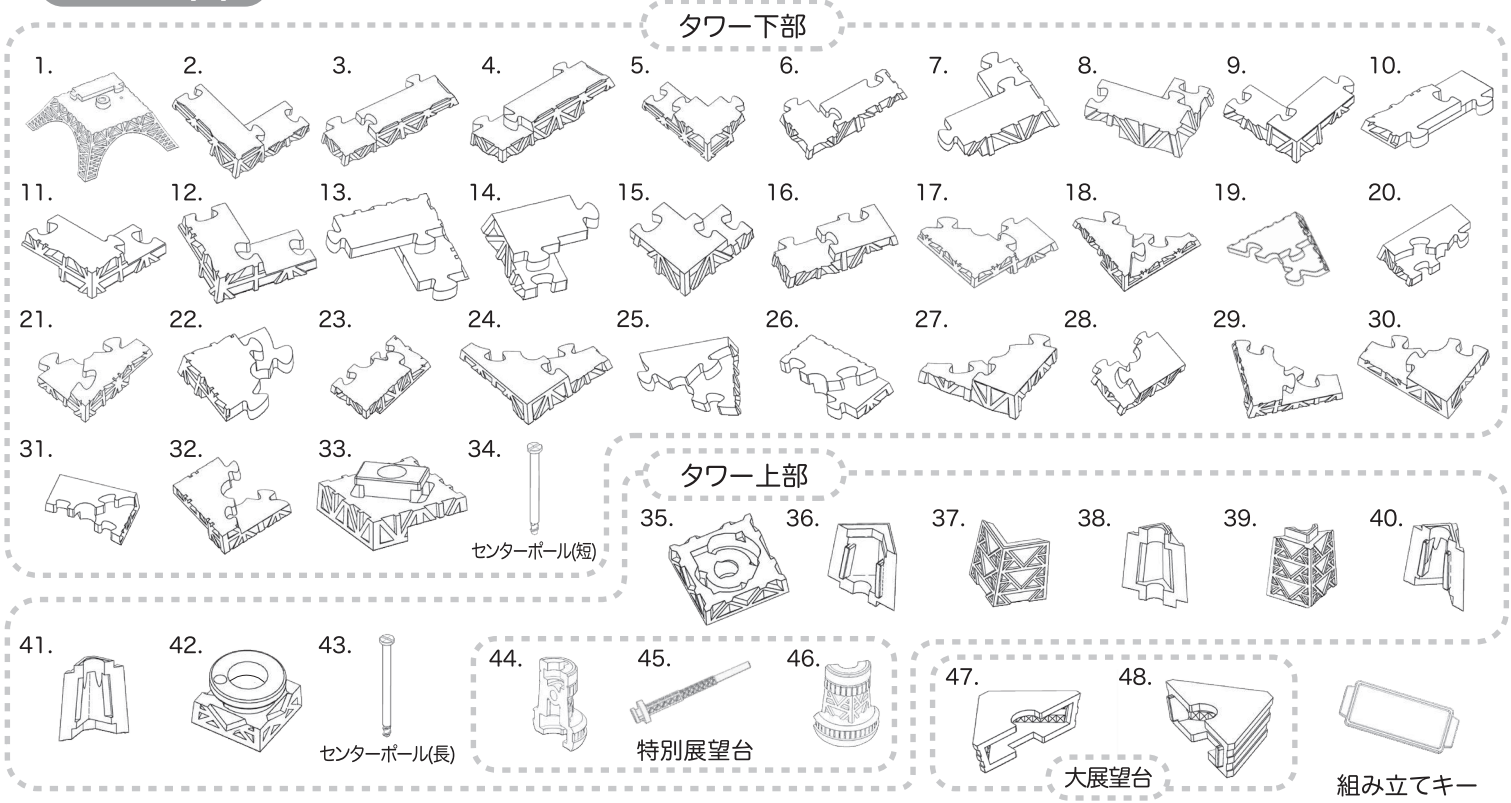
◆パズルピースの形に注意しながら下図のように並べてください。1.のピースから番号順に組んでいくと組み上がります。タワー上部と下部はそれぞれ別に組み立て、後から合わせてください。

## セット内容

◆パズルピース(タワー 46個、センターポール 2個)、組み立てキー 1個

## ピース図

◆数字・・・組順



## 注意点

センターポールは強く締め過ぎないでください。材質上、破損する恐れがあります。

1

33.のピースまで組んだら、短いセンターポールを上部より差し込み、組み立てキーを使用して時計回りに回して固定してください。

2

つづいて42.のピースまで組んだら、長いセンターポールを上部より差し込み、組み立てキーを使用して時計回りに回して固定します。

3

2で組み立てたタワー上部に特別展望台を含めた先端部まで組み立てます。組み合わせる際に、各パーツの凹凸部分を確認しながら組み合わせます。

4

最後に完成したタワー上部と下部を大展望台ではさみこんで完成です。その際も各パーツの凹凸部分を確認しながら組み合わせます。

パズルがうまく完成しない場合は... ピースを組み違えていませんか? 以下の3つのポイントを確認してください。

- ①ピースを組む際、きつさを感じずスムーズに組みましたか? ②ピースの間にすき間やズレはありませんか?
- ③組み上げたピースの表面がでこぼこしていませんか?