

ビバリー クリスタルパズル[®] 3D JIGSAW PUZZLE

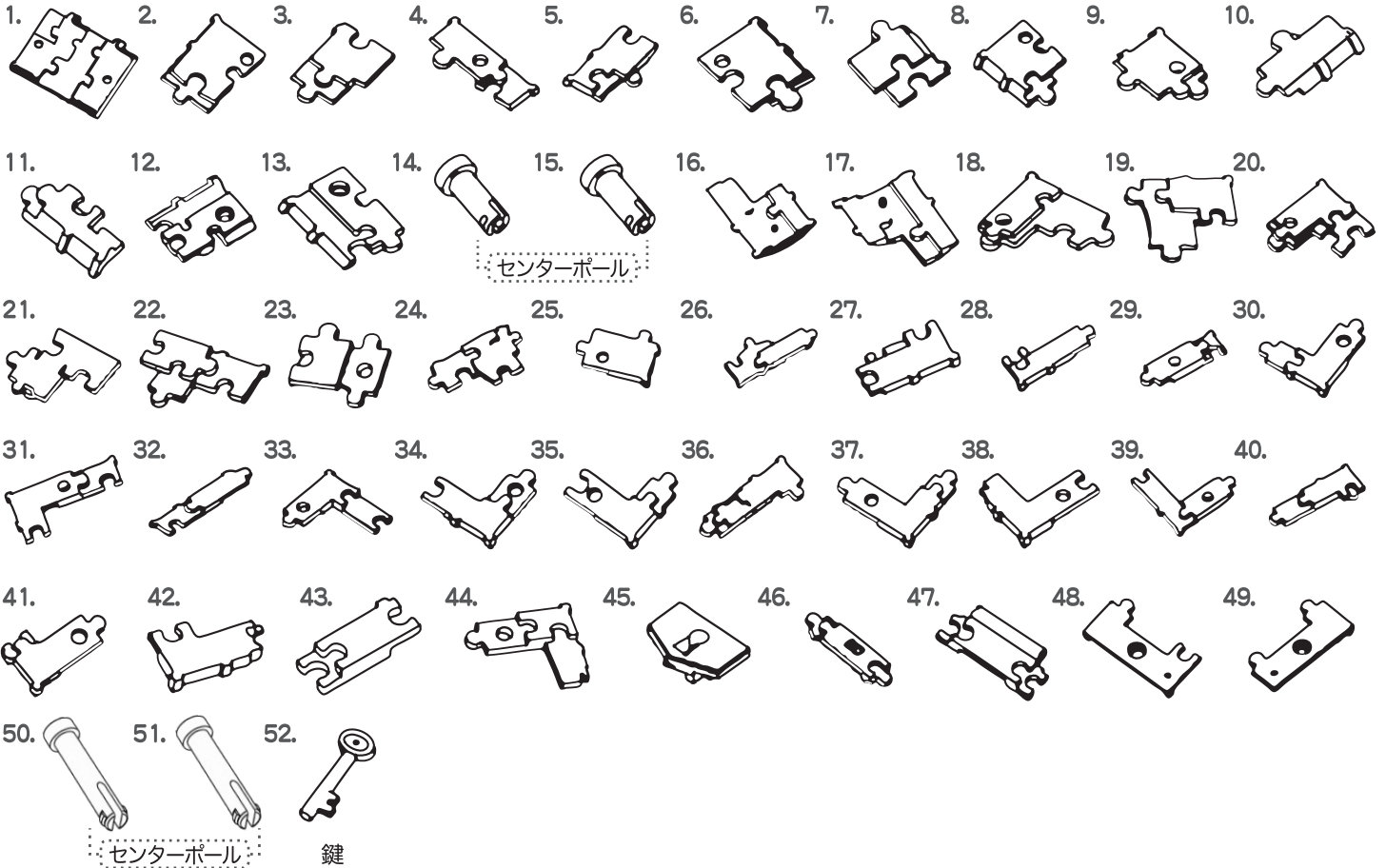
1ページ

トレジャーボックスは異なる仕様が2種類あります。
よくご確認のうえ、各説明書をご使用願います。

KEY 組み立てキー
無し → 1ページ

KEY 組み立てキー
有り → 2ページ

ピース図



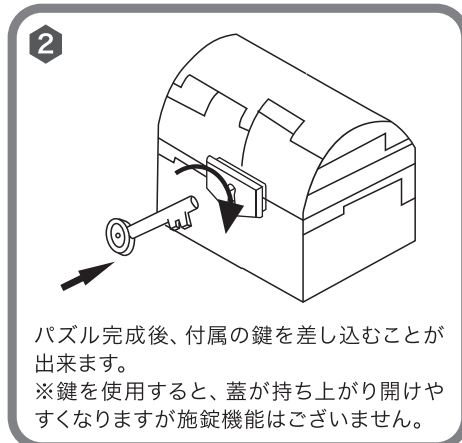
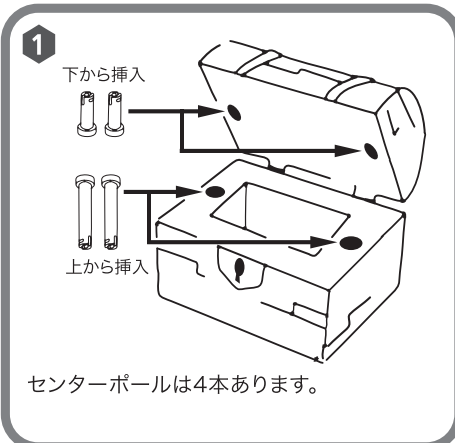
組み方

◆パズルピースの形に注意しながら上図のように並べてください。
1番のピースから番号順に組んでいくと簡単に組み上がります。

セット内容

◆パズルピース (トレジャーボックス 47個、センターポール 4個、鍵 1個)

注意点



センターポールは1度固定させると、
抜けにくくなりますのでご注意ください。
また、蓋の蝶番部分は左右一
方から順番にはめてください。一度
にはめると破損する恐れがあります。

ビバリー クリスタルパズル[®] 3D JIGSAW PUZZLE

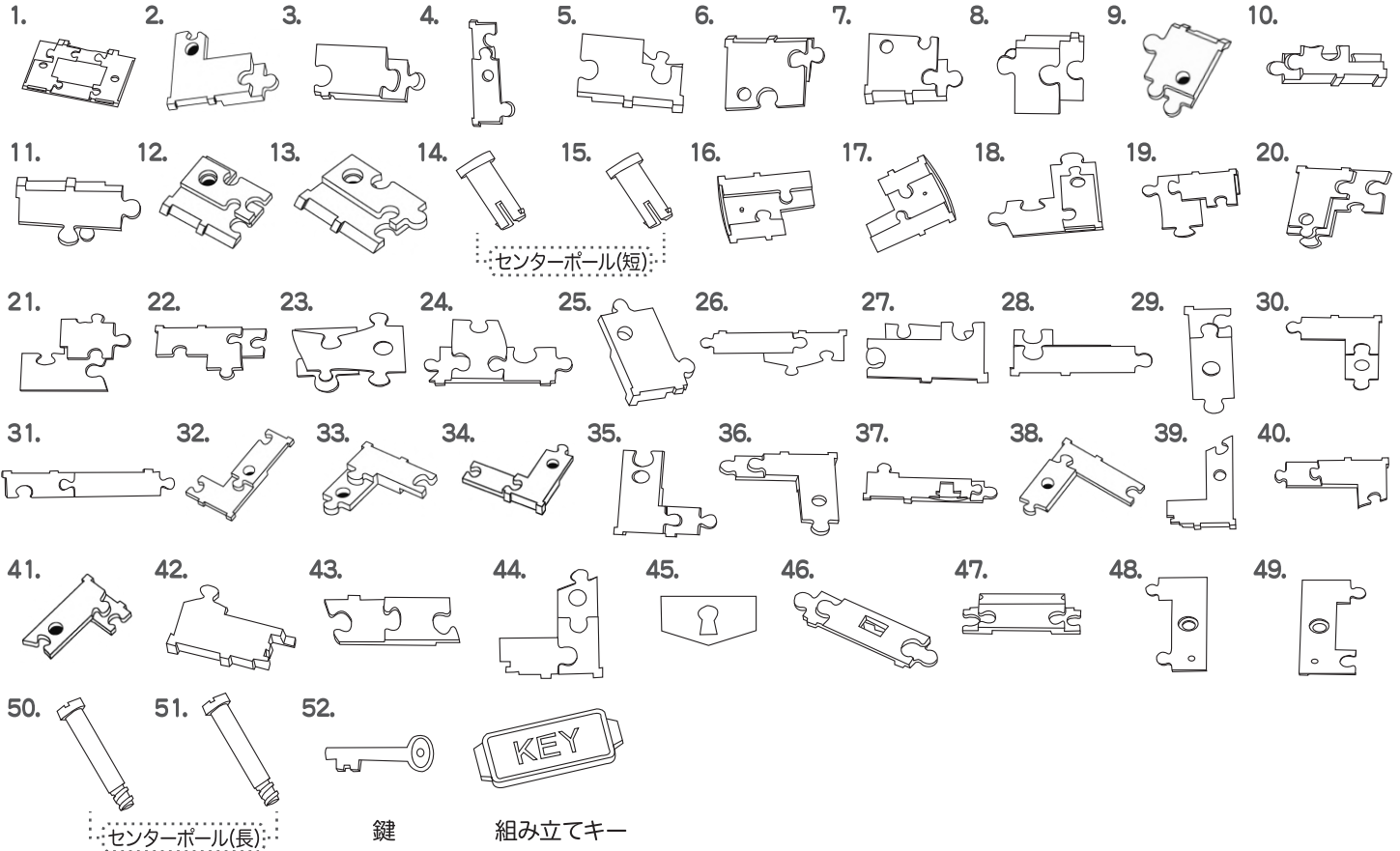
2ページ

トレジャーボックスは異なる仕様が2種類あります。
よくご確認のうえ、各説明書をご使用願います。

KEY 組み立てキー
無し → 1ページ

KEY 組み立てキー
有り → 2ページ

ピース図



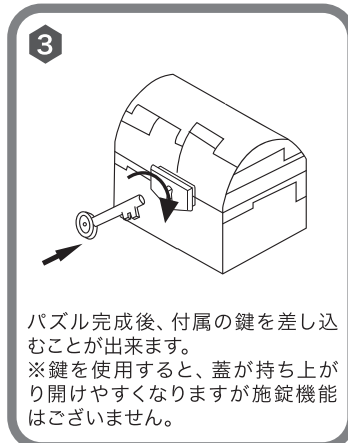
組み方

◆パズルピースの形に注意しながら上図のように並べてください。
1番のピースから番号順に組んでいくと簡単に組み上がります。

セット内容

◆パズルピース (トレジャーボックス 47個、センターポール長 2個、センターポール短 2個、
鍵 1個)、組み立てキー1個

注意点



センターポールは1度固定させると、抜けにくくなりますのでご注意ください。また、蓋の蝶番部分は左右一方から順番にはめてください。一度にはめると破損する恐れがあります。